



AF-800 und AF-500 Lamellenstoren

Die Flexiblen.



Der flexible Sonnen- und Wetterschutz

AF-800 und AF-500 Flachlamellenstoren

AF-800 und AF-500 Raffstoren mit 80 mm bzw. 50 mm breiten Flachlamellen zeichnen sich durch äusserst geringe Paket- bzw. Nischenhöhen aus, welche raumhohe Fenster und damit viel Lichteinfall ermöglichen. Die flachen und flexiblen Lamellen erlauben eine gute Durchsicht und bieten einen erhöhten Widerstand gegen Verformung.

Beide Modelle gibt es mit Schienenführung und wechselseitig geführten Lamellen oder mit Seilführung.

Strukturlackierung

Nur für AF-800 und AF-830:
Die innovative Strukturlackierung der Lamellen weist gegenüber der herkömmlichen Glattlackierung eine wesentlich bessere Farbtonerhaltung und Witterungsbeständigkeit auf. Die Schmutzhaftung ist deutlich geringer und die Lamellen lassen sich mühelos reinigen.

Tageslichtnutzung

Nur für AF-800 und AF-830:
Der Lamellenbehang kann in zwei bis drei Bereiche mit unterschiedlich geneigten Lamellen aufgeteilt werden. Offene Lamellen im oberen Bereich ermöglichen die Nutzung des Tageslichtes in der Raumtiefe, während geschlossene Lamellen im unteren Bereich dem Blendschutz am Fenster dienen.

Farbenvielfalt

Wählen Sie aus diversen Standardfarben Ihre Wunschfarbe aus, darunter auch diverse Metallicfarben. Ergänzend stehen über tausend RAL-, NCS- und IGP-Farben zu Ihrer Wahl.

Komfort durch Automation

Lamellenstoren können mit Elektroantrieben ausgerüstet werden und bieten damit einen höheren Bedienungskomfort. In Verbindung mit einer entsprechenden Steuerung wird Minergie-Standard erreicht.

Höchste Materialqualität

Führungsbolzen aus Metall, gebördelte Löcher für 8 mm oder 6 mm (AF-500) breite Aufzugbänder, kevlarverstärkte Wendekordeln, Seilführungen aus ummanteltem Chromstahl und strukturlackierte Lamellen bürgen für ein langes Storenleben.

Seilführung

Optional können die Lamellen einseitig (z.B. bei Eckfenstern) oder beidseitig mit filigranen PA-ummantelten Chromstahlseilen geführt werden (Modelle AF-830 und AF-530).



Selbsttragesystem

Das selbsttragende Storesystem ohne Befestigung im Sturzbereich schont die Isolation, reduziert die Geräuschübertragung und verhindert Wärmebrücken [Minergie-Standard]. Ab einer Breite von 2500 mm ist eine mittige Befestigung oder ein Verstärkungsprofil für den Tragkanal erforderlich.



Lochstanzungen

Die gebördelten Lochstanzungen bei AF-800 schützen die 8 mm breiten Aufzugbänder gegen Durchscheuern [AF-500 mit filigranen 6 mm breiten Aufzugbändern]. Der Verzicht auf bruchanfällige Kunststoff-Schutzösen erspart vorzeitige Reparaturen. Mittels Bügelstanzungen werden die Lamellen mehrfach an den Leiterkordeln fixiert.



Geringe Pakethöhen

Geringe Pakethöhen bzw. Nischenhöhen ermöglichen raumhohe Fenster und damit viel Lichteinfall. Eine optimale Lösung auch für Einbausituationen mit wenig Platz für den Sonnenschutz.



Schieneführung

Die Lamellen werden abwechselnd links oder rechts mit Führungsbolzen aus Metall in seitlichen Schienen geführt.

.....



Seilführung

Die Lamellen können optional einseitig oder beidseitig mit 3 mm starken, PA-ummantelten Seilen geführt werden.

.....



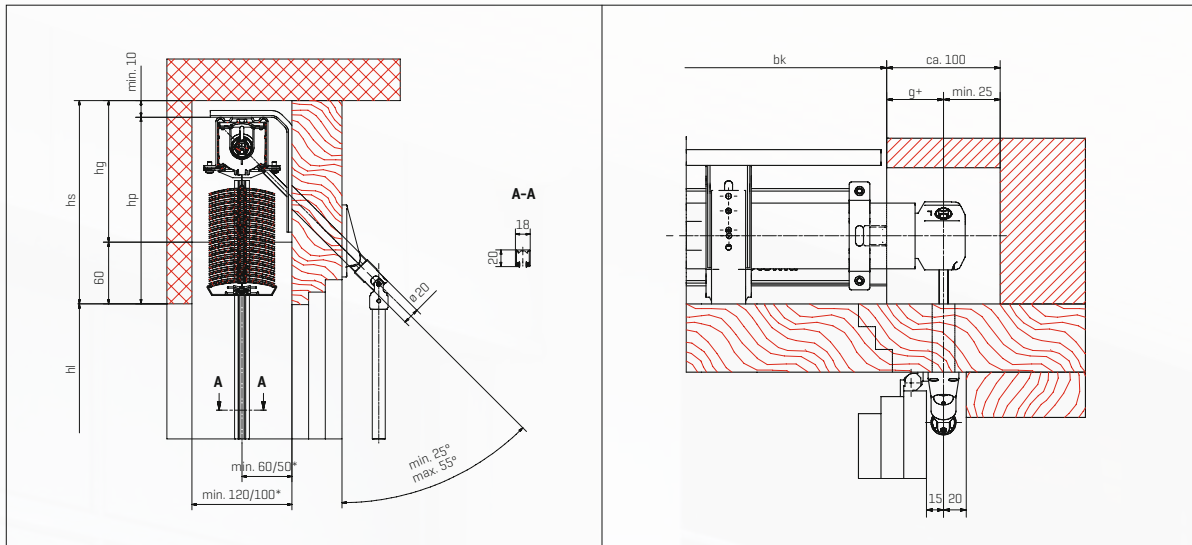
Führungsbolzen aus Metall

Führungsbolzen aus Metall bürden für hohe Bruchsicherheit und Langlebigkeit.

.....

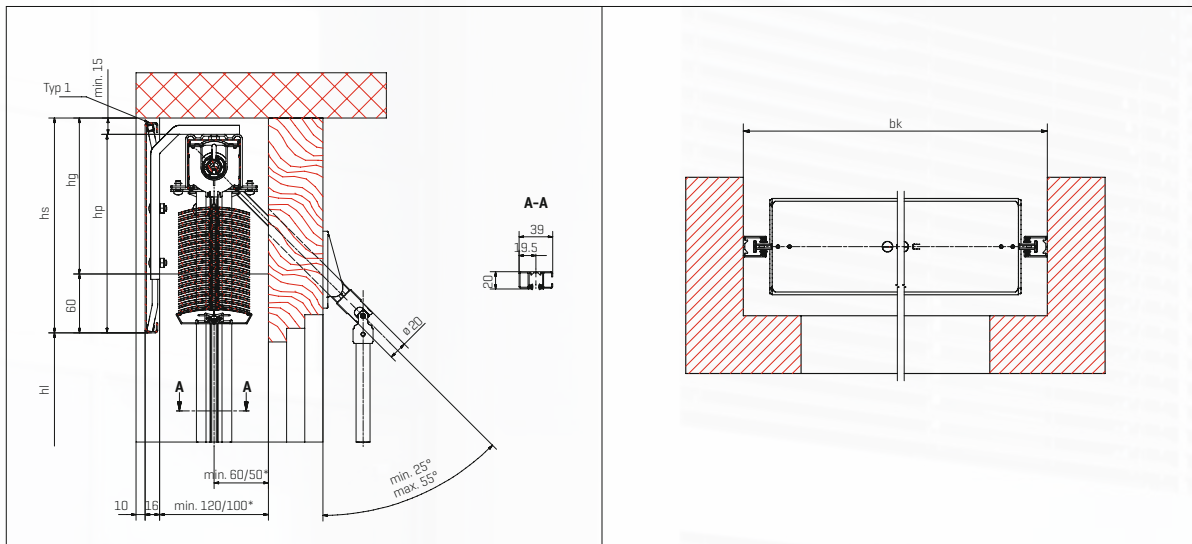
Montage auf Leibung in Hohlsturz und Schienenführung

Getriebeneische



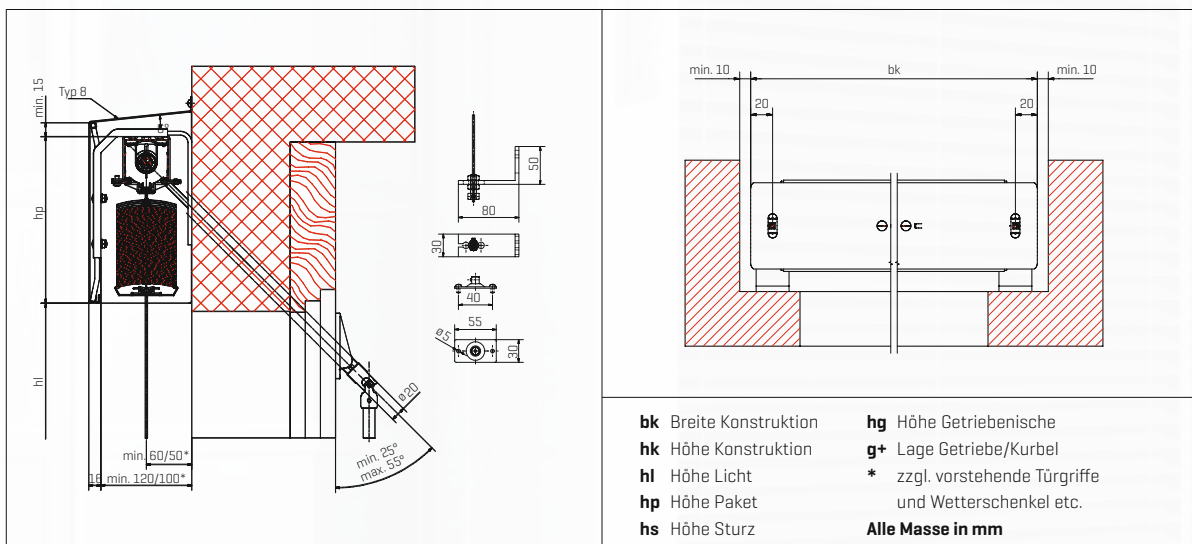
Selbsttragende Montage mit Blende Typ 1 und Schienenführung

Konstruktionsbreite mit Schienenführung



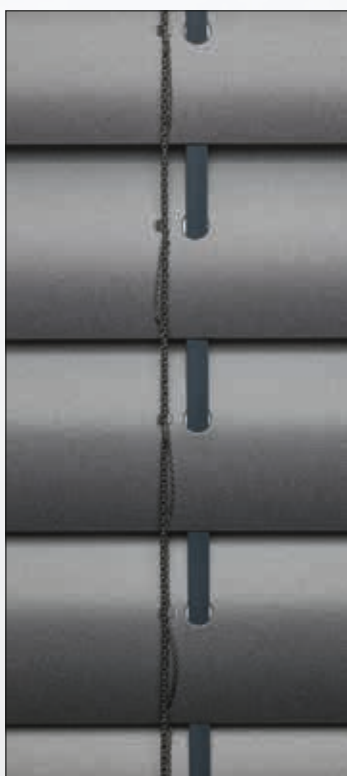
Montage vor Fassade mit Blende Typ 8 und Seilführung

Konstruktionsbreite mit Seilführung



- bk** Breite Konstruktion
- hg** Höhe Getriebeneische
- hk** Höhe Konstruktion
- g+** Lage Getriebe/Kurbel
- hl** Höhe Licht
- *** zzgl. vorstehende Türgriffe und Wetterschenkel etc.
- hp** Höhe Paket
- hs** Höhe Sturz
- Alle Masse in mm**

Höhe Licht (hl)	Höhe Sturz (hs) AF-800	Höhe Sturz (hs) AF-830	Höhe Sturz (hs) AF-500	Höhe Sturz (hs) AF-530
bis 1750 mm	145 mm	130 mm	130 mm	120 mm
1751 bis 2000 mm	150 mm	135 mm	140 mm	130 mm
2001 bis 2250 mm	155 mm	140 mm	150 mm	140 mm
2251 bis 2500 mm	165 mm	150 mm	155 mm	145 mm
2501 bis 2750 mm	170 mm	155 mm	160 mm	150 mm
2751 bis 3000 mm	180 mm	160 mm	170 mm	160 mm
3001 bis 3250 mm	185 mm	165 mm	175 mm	165 mm
3251 bis 3500 mm	195 mm	170 mm	180 mm	170 mm
3501 bis 3750 mm	200 mm	175 mm	190 mm	180 mm
3751 bis 4000 mm	210 mm	185 mm	200 mm	185 mm
4001 bis 4250 mm	215 mm	190 mm	205 mm	190 mm
mit Blende	+ 20 mm	+ 20 mm	+ 20 mm	+ 20 mm
minimal	400 mm	400 mm	400 mm	400 mm
maximal	4250 mm	4250 mm	4250 mm	4250 mm
maximal ohne Garantie	5500 mm	5500 mm	5500 mm	5500 mm
Breite Konstruktion (bk)				
min. mit Kurbelantrieb	345 mm	315 mm	345 mm	315 mm
min. mit Elektroantrieb	480 mm	450 mm	480 mm	450 mm
maximal	4000 mm	4000 mm	4000 mm	4000 mm
maximal ohne Garantie	6000 mm	6000 mm	5000 mm	5000 mm
Fläche (bk x hk)				
Einzelstoren				
max. mit Kurbelantrieb	6 m ²	6 m ²	6 m ²	6 m ²
max. mit Motorantrieb	10 m ²	10 m ²	8 m ²	8 m ²
gekuppelte Anlage				
max. mit Kurbelantrieb	6 m ²	6 m ²	6 m ²	6 m ²
max. mit Elektroantrieb	24 m ²	24 m ²	24 m ²	24 m ²
max. gekuppelte Storen	3 Stück	3 Stück	3 Stück	3 Stück
Tiefe Sturz (ts)				
minimal	120 mm	120 mm	100 mm	100 mm
Windwiderstandsklasse				
bk < 1500 mm	Klasse 5	Klasse 5	Klasse 4	Klasse 4
bk < 2000 mm	Klasse 4	Klasse 4	Klasse 3	Klasse 3
bk < 2500 mm	Klasse 3	Klasse 4	Klasse 2	Klasse 3
bk < 3000 mm	Klasse 3	Klasse 4	Klasse 2	Klasse 3
bk < 3500 mm	Klasse 2	Klasse 3	Klasse 1	Klasse 2
bk < 4000 mm	Klasse 2	Klasse 3	Klasse 1	Klasse 2



Absenken

Bei der Standard-Variante werden die Lamellen in geschlossener Lage abgesenkt.

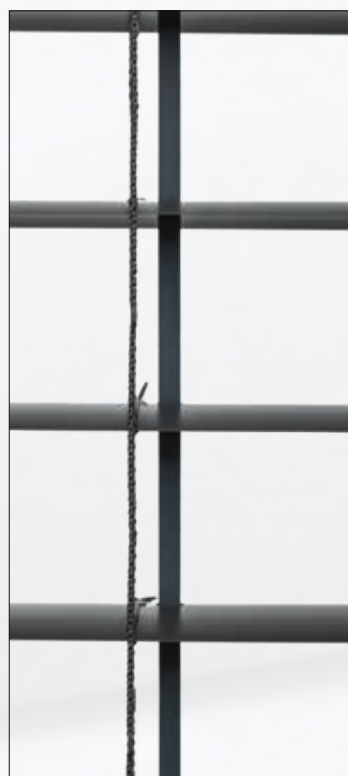
Bei der Business-Variante nehmen die Lamellen beim Absenken eine angewinkelte Blendstellung (ca. 40°) ein. Beide Varianten erlauben das Regulieren und Schliessen des Lamellenbehangs auf jeder Höhe.



Endlage

Bei der Standard-Variante sind die Lamellen in der Endlage geschlossen. Mit einer kurzen Aufbewegung können sie bis in die horizontale Lage geöffnet werden.

Bei der Business-Variante sind die Lamellen in der Endlage angewinkelt geöffnet (ca. 40°). Eine kurze Aufbewegung verschliesst sie. Mit einer längeren Aufbewegung können sie bis in die horizontale Lage geöffnet werden.



Hochfahren

Bei beiden Varianten erfolgt das Hochfahren der Lamellen in horizontaler Lage. Damit wird ein maximaler Lichteinfall erreicht und für ein schonendes Gleiten des Aufzugbandes gesorgt.

Entwicklung

Storenmaterial AG
www.stoma.ch



AF800.AF500.DE:2024

Vertrieb

