

# AS-950, AV-950 et AV-750

## Stores à lamelles

Les innovateurs.





La protection innovatrice contre le soleil et les intempéries

---

## Stores métalliques à lamelles reliées **AS-950, AV-950 et AV-750**

---

Les stores métalliques à lamelles reliées AS-950, AV-950 et AV-750 constitués de lamelles d'une largeur respective de 90 mm et 70 mm sont munis d'un système de relevage automatique intégré sur les coulisses latérales. Les perforations dans les lamelles et les rubans de relevage propres aux stores conventionnels sont donc supprimés.

---

Tous les modèles sont munis d'un système de verrouillage pour garantir que la lame finale ne puisse pas être relevée de force quel que soit le niveau de déroulement du store. Ce système protège également le store lorsqu'il rencontre un obstacle lors de la descente.

### **Laquage structuré**

---

Très innovant, le vernis structuré appliqué sur les lamelles préserve bien mieux les couleurs et résiste davantage aux intempéries que le vernis lisse classique. La saleté adhère nettement moins aux lamelles et le nettoyage se fait sans efforts.

---

### **Utilisation de la lumière**

---

Le tablier de lamelles peut être réparti sur deux ou trois parties, permettant des inclinaisons de lamelle variées. Les lamelles ouvertes de la partie supérieure laissent passer la lumière en profondeur de la pièce, alors que les lamelles fermées de la partie inférieure évitent l'éblouissement.

---

### **Variété des couleurs**

---

Faites votre choix parmi une sélection d'environ 25 couleurs standard, parmi lesquelles des couleurs IGP ou métalliques. Vous disposez en outre d'un choix de plus de mille couleurs RAL, NCS et IGP.

---

### **Confort grâce à l'automatisation**

---

Les deux modèles peuvent être équipés d'actionnements électriques, favorisant ainsi un confort d'utilisation supplémentaire. Si l'on ajoute à cela la commande électronique, on obtient un standard MINERGIE.

---

### **Matériaux de premier choix**

---

Les crochets en acier au chrome résistants aux intempéries, les boulons de guidage en acier, les cordons de manœuvre renforcés en kevlar et le vernis structuré garantissent la longévité des stores.

---

### **Meilleur obscurcissement et nettoyage simplifié**

---

Sans rubans de relevage, les perforations dans les lamelles sont également supprimées. La lumière ne peut donc plus pénétrer par ces trous et l'obscurcissement est encore meilleur. L'absence de rubans de relevage facilite également le nettoyage des lamelles.

---





### **Système autoportant**

---

Le système de store autoportant sans fixation au niveau de linteau ménage l'isolation, atténue le bruit et évite la formation de ponts thermiques [standard MINERGIE]. Une fixation centrale ou un profil de renforcement pour le caisson est nécessaire à partir d'une largeur de 2500 mm.

---



### **Verrouillage**

---

Tous les modèles sont munis d'un système de verrouillage automatique pour garantir que la lame finale ne puisse pas être relevée de force, peu importe le niveau de déroulement du store. Le système se déverrouille automatiquement lors du relevage.

---



### **Protection contre les obstacles**

---

Lorsque le store rencontre un obstacle [p. ex. un vase ou une chaise], la lame finale débraye automatiquement et retourne automatiquement à l'état initial lors du prochain relevage.

---

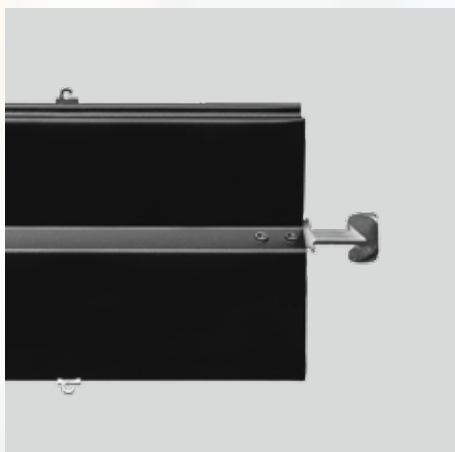


### **Lame finale**

---

La lame finale se retourne comme les lamelles. De l'extérieur, lorsqu'il est fermé, le tablier de lamelles est identique aux stores à lamelles AS-900, AV-900 ou AV-700. Ces constructions peuvent donc être combinées (p.ex. rez-de-chaussée AS-950, étages AS-900).

---



### **Tenons de guidage en métal et crochets en acier au chrome**

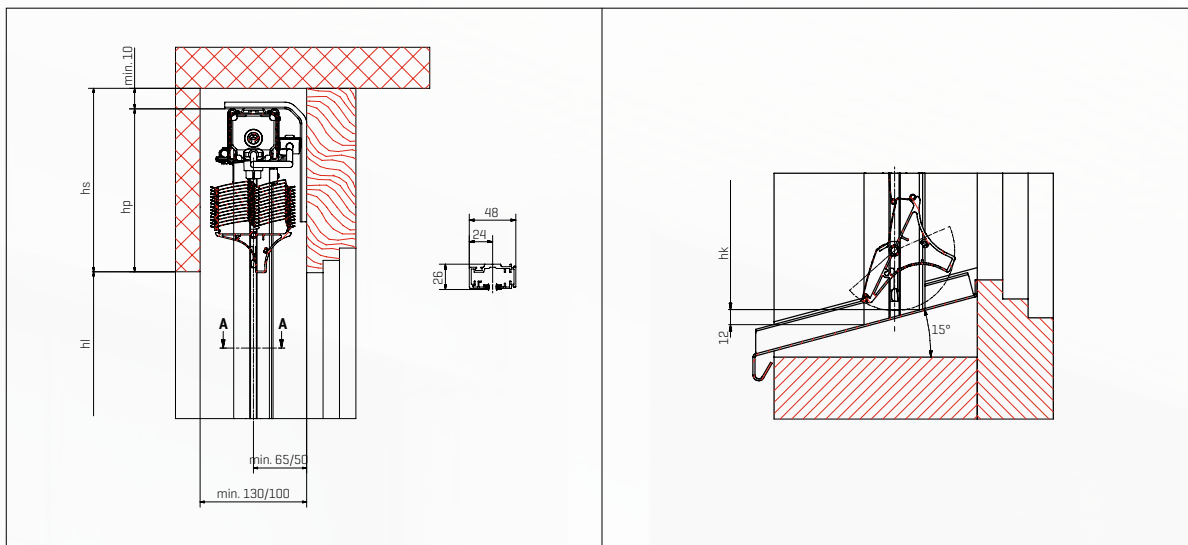
---

Les tenons de guidage se distinguent par leur haute résistance à la rupture et leur longue durée de vie. Les crochets en acier au chrome résistants aux intempéries qui relient les lamelles aux cordons de manœuvre facilitent le remplacement de lamelles.

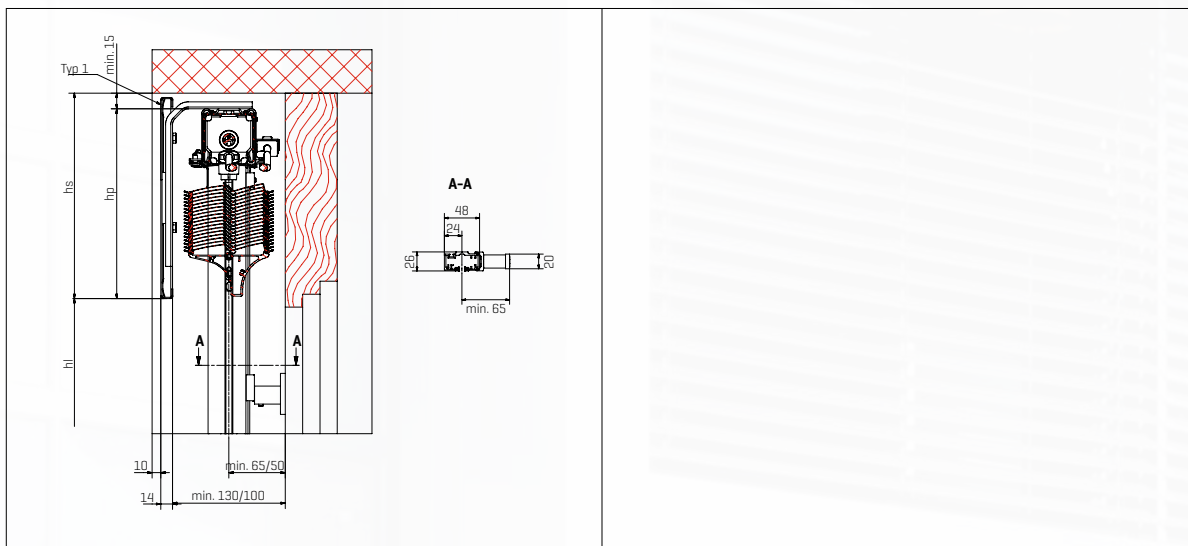
---

### Montage sur l'embrasure dans linteau évidé

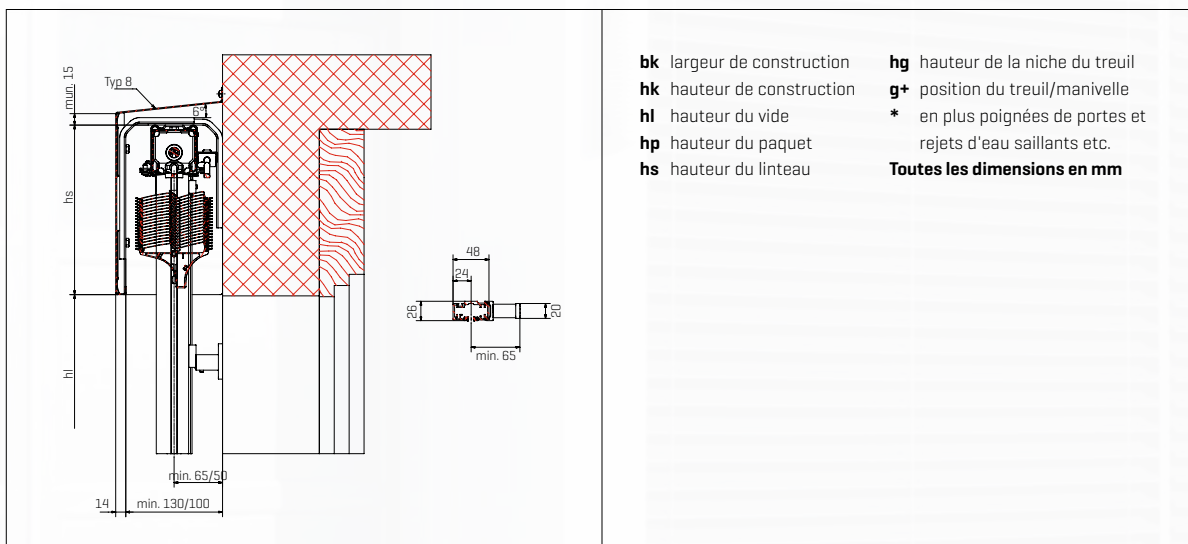
### Lame finale AV-950



### Montage autoportant avec lambrequin type 1



### Montage sur façade avec lambrequin type 8



- bk** largeur de construction
- hk** hauteur de construction
- hl** hauteur du vide
- hp** hauteur du paquet
- hs** hauteur du linteau
- hg** hauteur de la niche du treuil
- g+** position du treuil/manivelle
- \*** en plus poignées de portes et rejets d'eau saillants etc.

**Toutes les dimensions en mm**

<b>Hauteur de vide [hl]</b>	<b>Hauteur de linteau [hs] AS-950</b>	<b>Hauteur de linteau [hs] AV-950</b>	<b>Hauteur de linteau [hs] AV-750</b>
à 1750 mm	245 mm	245 mm	235 mm
1751 à 2000 mm	260 mm	260 mm	260 mm
2001 à 2250 mm	275 mm	275 mm	290 mm
2251 à 2500 mm	290 mm	290 mm	310 mm
2501 à 2750 mm	305 mm	305 mm	330 mm
2751 à 3000 mm	320 mm	320 mm	350 mm
3001 à 3250 mm	335 mm	335 mm	370 mm
3251 à 3500 mm	350 mm	350 mm	395 mm
avec lambrequin	+ 20 mm	+ 20 mm	+ 20 mm
minimal	400 mm	400 mm	400 mm
maximal	3500 mm	3500 mm	3500 mm
maximal sans garantie	5500 mm	5500 mm	5500 mm
<b>Largeur de construction [bk]</b>			
min. actionnement à manivelle	355 mm	355 mm	340 mm
min. actionnement électrique	490 mm	490 mm	475 mm
maximal	3200 mm	3200 mm	3200 mm
maximal sans garantie	4000 mm	4000 mm	4000 mm
<b>Surface [bk x hl]</b>			
<b>Stores individuels</b>			
max. actionnement à manivelle	6 m <sup>2</sup>	6 m <sup>2</sup>	6 m <sup>2</sup>
max. actionnement à moteur	8 m <sup>2</sup>	8 m <sup>2</sup>	8 m <sup>2</sup>
<b>Installation accouplée [uniquement possible sous condition]</b>			
max. actionnement à manivelle	6 m <sup>2</sup>	6 m <sup>2</sup>	6 m <sup>2</sup>
max. actionnement électrique	16 m <sup>2</sup>	16 m <sup>2</sup>	16 m <sup>2</sup>
max. stores accouplés	3 pièces	3 pièces	3 pièces
min. distance de couplage	80 mm	80 mm	80 mm
<b>Profondeur de linteau [ts]</b>			
minimal	130 mm	130 mm	100 mm
<b>Classe de résistance au vent</b>			
bk < 1500 mm	Classe 6	Classe 6	Classe 6
bk < 2000 mm	Classe 6	Classe 6	Classe 6
bk < 2500 mm	Classe 5	Classe 5	Classe 5
bk < 3000 mm	Classe 4	Classe 4	Classe 4
bk < 3500 mm	Classe 4	Classe 4	Classe 4
bk < 4000 mm	Classe 4	Classe 4	Classe 4





### **Abaissement**

---

Le modèle standard permet l'abaissement des lamelles lorsqu'elles sont fermées.

Le modèle Business pour ces deux stores à lamelles n'est pas encore disponible actuellement. Le réglage et la fermeture du tablier de lamelle à n'importe quelle hauteur sont possibles.

---



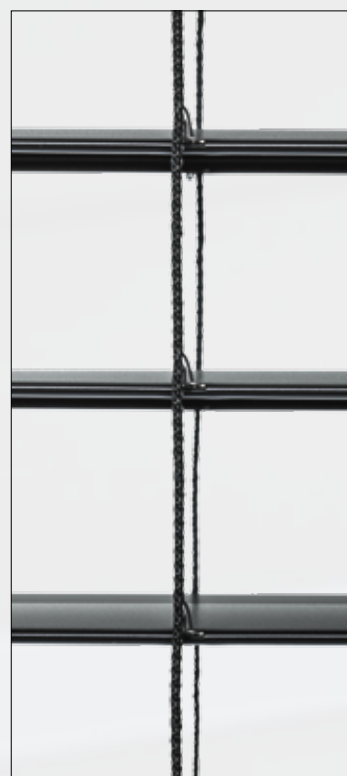
### **Position finale**

---

Sur la variante finale, les lamelles sont fermées dans la position finale. Un bref mouvement vers le haut permet de les ouvrir jusqu'en position horizontale.

Le modèle Business pour ces deux stores à lamelles est actuellement en cours de préparation.

---



### **Relevage**

---

Sur les deux variantes, le relevage des lamelles se fait en position horizontale. Ainsi, la pénétration de la lumière est optimale.

---

### **Conception**

---

Storemateral AG  
[www.stoma.ch](http://www.stoma.ch)



### **Distribution**

---

